

予算状況

令和4年4月1日現在

構成市町一般会計当初予算及び組合予算と消防予算

区分 年度	構成市町一般 会計予算(千円)	組 合 一 般 会計予算(千円)	消 防 予 算 (千円)	構成市町予算に 対する割合(%)	組 合 予 算 に 対する割合(%)
平成30年度	48,766,000	12,213,759	1,471,925	3.0	12.1
令和元年度	48,117,000	8,510,745	1,508,818	3.1	17.7
令和2年度	48,047,000	3,346,419	1,549,452	3.2	46.3
令和3年度	48,818,500	3,967,324	1,599,682	3.3	40.3
令和4年度	50,468,000	3,427,020	1,657,779	3.3	48.4

構成市町の分担金の負担状況

区分 市町	令和3年度消防費 基準財政需要額 (A) (千円)	令和4年度消防費 市 町 負 担 金 (B) (千円)	(B)/(A)×100	(B)の構成比
矢 板 市	500,432	464,172	92.8	26.98
さ くら 市	694,149	645,216	93.0	37.50
塩 谷 町	243,781	185,840	76.2	10.80
高 根 沢 町	457,950	425,120	92.8	24.71
合 計	1,896,312	1,720,348	90.7	100.00

人口及び世帯の消防費負担状況

区分 年度	人口1人当たり(円)	1世帯当たり(円)
平成30年度	13,199	33,697
令和元年度	13,692	34,344
令和2年度	14,246	35,183
令和3年度	14,477	35,094
令和4年度	14,959	37,022

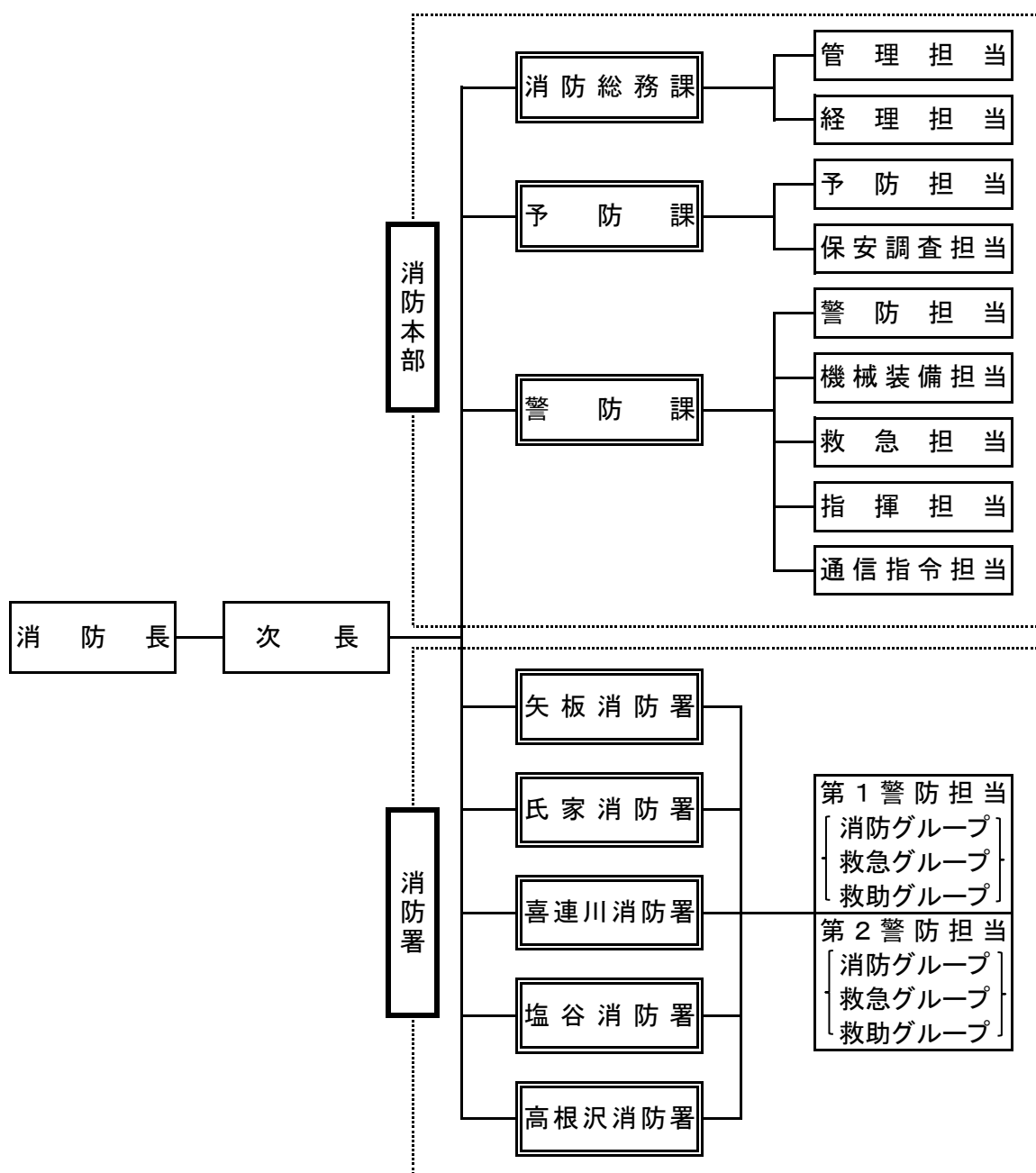
消防隊員と人口及び世帯比率

区分 市町	人口 (人)	世帯数 (世帯)	消防隊員数 (人)	消防隊員1人当たり	
				人口	世帯数
矢 板 市	31,188	13,231	51	612	259
さ くら 市	44,090	16,479	54	816	305
塩 谷 町	10,483	4,033	23	456	175
高 根 沢 町	29,247	12,725	33	886	386
合 計	115,008	46,468	161	管内 平均 693	管内 平均 281

※消防本部職員35名を除く。

消防本部・消防署の組織

令和4年4月1日現在



消防本部・消防署の位置

令和4年4月1日現在

署別	所在地	敷地面積 (m ²)	延べ面積 (m ²)	本体構造
消防本部 矢板消防署	矢板市富田 94番地1	6,297.63	1,915.99	R C造一部鉄骨造 地上2階建て
氏家消防署	さくら市櫻野 908番地	4,934.00	1,019.32	R C造 地上2階建て
喜連川消防署	さくら市喜連川 794番地2	2,654.84	435.56	R C造 地上1階建て
塩谷消防署	塩谷町大字道下 1015番地1	2,667.91	498.97	R C造 地上1階建て
高根沢消防署	高根沢町大字石末 898番地3	5,057.87	877.38	R C造 地上2階建て

消防本部の分掌事務

消防総務課	<ul style="list-style-type: none"> ・公印の管守に関する事。 ・条例，規則その他規程に関する事。 ・庁中令達に関する事。 ・文書の收受及び発送に関する事。 ・文書の管理に関する事。 ・消防予算の経理に関する事。 ・物品の取得，貸借，修繕及び契約に関する事。 ・儀式及び消防表彰に関する事。 ・職員の定数及び配置に関する事。 ・職員の任免，服務，研修及び福利厚生に関する事。 ・職員の給与，旅費及び公務災害補償に関する事。 ・職員の被服等の貸与に関する事。 ・その他消防総務に関する事。
(幹事課)	<ul style="list-style-type: none"> ・消防行政の総合調整及び運営方針に関する事。 ・特に重要な事業計画の樹立，執行及び進行管理に関する事。 ・事務の能率化及び流動化に関する事。 ・消防に係る広報広聴に関する事。 ・議会，庁議，会議及び行事等の連絡調整に関する事。 ・消防組織及び職員に関する事。 ・消防本部各課及び各消防署の連絡調整に関する事。 ・予算の編成，執行及び総合管理に関する事。 ・消防施設及び備品の総合管理に関する事。 ・消防長の庶務に関する事。 ・消防長会に関する事。 ・事務引継ぎに関する事。 ・前各号に掲げるもののほか，消防本部内他課等の所管に属しない事務に関する事。
予防課	<ul style="list-style-type: none"> ・防火防災の啓発指導に関する事。 ・予防査察の計画，実施及び指導に関する事。 ・自主防災組織の育成指導に関する事。 ・火災予防の総合企画及び火災予防広報に関する事。 ・建築同意に関する事。 ・消防用設備等の検査及び指導に関する事。 ・火災予防に関する諸願届の処理に関する事。 ・危険物の規制に関する事。 ・危険物施設の査察の計画，実施及び指導に関する事。 ・危険物施設における危険物流出等事故の原因調査及び指導に関する事。 ・火災及びその他の災害の原因並びに損害の調査及び指導に関する事。 ・予防及び保安調査に係る統計並びに情報に関する事。 ・消防手数料の徴収に関する事。 ・液化石油ガス設備工事届出の受理に関する事。 ・塩谷広域女性防火クラブ連合会に関する事。 ・幼年消防クラブに関する事。 ・矢板地区危険物保安協会に関する事。 ・その他予防及び保安調査に関する事。

消防本部の分掌事務（つづき）

警防課	<ul style="list-style-type: none">・消防力の配備，出動計画，運用計画及び警防計画等に関する事。・警防救急救助技術，活動の指導，研究及び各種訓練に関する事。・警防救急救助の企画に関する事。・災害現場の指揮に関する事。・訓練等の安全管理の指導に関する事。・災害情報の収集及び連絡に関する事。・消防通信の技術指導に関する事。・救急技術及び知識の普及に関する事。・メディカルコントロール体制に関する事。・緊急消防援助隊に関する事。・各種応援協定等に関する事。・警防救急救助に係る統計及び情報に関する事。・消防自動車及び機械器具等の整備保全に関する事。・非常招集計画に関する事。・栃木県防災行政ネットワーク及び防災行政無線に関する事。・気象及び火災警報等に関する事。・栃木北東地区消防指令センターの運用及び連絡調整に関する事。・公益財団法人栃木県消防協会塩谷支部に関する事。・塩谷広域災害応援協議会に関する事。・その他警防救急救助及び通信指令に関する事。
-----	--

消防署の分掌事務

	<ul style="list-style-type: none">・水火災の警戒及び防ぎよに関する事。・救助活動に関する事。・救急活動に関する事。・地震等の災害の出動に関する事。・災害現場の指揮の支援に関する事。・気象に関する事。・非常招集計画の運用に関する事。・栃木県防災行政ネットワーク及び防災行政無線の運用に関する事。・消防機械器具及び資機材の維持管理及び整備保全に関する事。・警防計画に関する事。・各種訓練に関する事。・消防水利に関する事。・防火対象物の査察指導に関する事。・防火管理に関する事。・消火，通報及び避難の訓練その他防火管理のために必要な訓練に関する事。・避難の訓練その他防災管理上必要な訓練に関する事。・自衛消防組織の設置及び防災管理に関する事。・火災予防その他の届出書の処理に関する事。・危険物の規制に関する事。・危険物施設の立入検査の実施及び指導に関する事。・危険物施設における危険物流出等事故の原因調査に関する事。・消防用設備等の検査及び指導に関する事。・火災の原因及び損害の調査に関する事。・り災証明に関する事。・液化石油ガス設備工事届出の受理に関する事。・各種救急講習会の実施及び応急手当普及員の育成に関する事。・通信指令の事務支援に関する事（矢板消防署に限る。）。
--	--

消防職員の階級別配置状況・年齢・勤務年数

令和4年4月1日現在

区分		階級	消 防 監	消 防 司 令 長	消 防 司 令	消 防 司 令 補	消 防 士 長	消 防 副 士 長	消 防 士	事 務 吏 員	合 計	
		定員	196 (階級別定員なし)								196	
実員			1	8	20	38	42	37	49	1	196	
配置 状況 別	消防 本部	消 防 長	1								1	
		消防本部次長		1								1
		消防総務課		1	2	2			9	1		15
		予 防 課		1	1	2	1	1				6
		警 防 課		1	9(6)	4	5					13
	矢板消防署		1(1)	6	9	13	10	12			50	
	氏家消防署		1	2	6	6	9	9			33	
	喜連川消防署		1	2	4	6	6	2			21	
	塩谷消防署		1	2	5	5	3	7			23	
	高根沢消防署		1	2	6	6	8	10			33	
年 齢 別	21歳未満							12			12	
	21歳～25歳							32			32	
	26歳～30歳						29	5			34	
	31歳～35歳					31	8				39	
	36歳～40歳				13	11					24	
	41歳～45歳			3	23						26	
	46歳～50歳			16	2					1	19	
	51歳～55歳		4	1							5	
56歳以上	1	4								5		
勤 務 年 数 別	1年未満							9			9	
	1年～4年							25			25	
	5年～9年						29	15			44	
	10年～14年				3	40	8				51	
	15年～19年				20	2					22	
	20年～24年			8	15					1	24	
	25年～29年			11							11	
	30年～34年	1	5	1							7	
35年以上		3								3		

※ ()内の数字は、うち兼務者数を示す。

職員研修実施状況

令和3年度

種 別		期 間	対 象	
消 防 学 校	初 任 教 育	115 日間	消防士8名	
	専科教育	警 防 科	10 日間	消防司令補1名
		特 殊 災 害 科	7 日間	消防士長1名
		予 防 査 察 科	10 日間	消防副士長1名
		危 険 物 科	5 日間	消防副士長1名
		救 急 科	41 日間	消防士10名
		救 助 科	21 日間	消防士2名
救 急 救 命 士 新 規 養 成 課 程		126 日間	消防士長1名 消防副士長1名	
安 全 衛 生 推 進 者 資 格 取 得 講 習		2 日間	消防司令補3名	
消 防 救 急 緊 急 自 動 車 運 転 技 能 者 課 程		4 日間	消防士2名	
ク レ ー ン ・ 玉 掛 け 講 習		6 日間	消防司令補1名 消防副士長1名 消防士1名	
パ ワ ー ハ ラ ス メ ン ト 防 止 研 修		1 日間	消防士長1名	
管 理 者 研 修		2 日間	消防司令1名	