

可燃ごみの処理方式について 3

資料の構成

1. 検討スケジュールについて（可燃ごみの処理方式部分）
2. 前回委員会までの検討経過について
3. 本日の検討内容について

1. 検討スケジュールについて（可燃ごみの処理方式部分）

本検討は、表1に示すスケジュールで行います。

検討にあたり、まず、全体のごみ処理システムとして3R（リデュース、リユース、リサイクル）を優先させた上で、それ以降の適正処理を検討することが必要です。

ただし、本組合では、懸案事項となっている可燃ごみの処理方式について先行的に検討を行います。

なお、埋立処分については、どのような処理を行うとしても、必要な施設として位置付けを検討することで考えています。

表1 検討スケジュール（可燃ごみの処理方式）

日時（予定含む）	検討事項
第6回委員会 （平成17年11月11日）	可燃ごみの処理方式について3
第7回委員会 （平成17年11月21日）	可燃ごみの処理方式について4
第8回委員会 （平成17年12月19日）	提言内容について

2. 前回委員会までの検討経過について

（1）検討を行う可燃ごみ処理方式（第5回資料より抜粋）

本検討においては、表2に示す可燃ごみ処理方式について比較を行います。

表2 検討を行う可燃ごみ処理方式

案	可燃ごみ処理方式
1案	焼却炉の新設
2案	焼却炉、灰溶融炉の新設
3案	焼却炉、焼成設備の新設
4案	ガス化溶融炉の新設

表 3 に、焼却方式、ガス化溶融方式の特徴を示します。

表 3 焼却方式、ガス化溶融方式の特徴

処理方式	種類（形式）	原理・特徴	主な生成物	実績
焼却	ストーカ式	<ul style="list-style-type: none"> ごみを 850 以上の高温に加熱し、ごみ中の水分を蒸発させ、可燃分を焼却する。 別途、焼却灰や飛灰の処理を検討する必要がある。 	<ul style="list-style-type: none"> 焼却灰 飛灰 	多数
	流動床式			
ガス化溶融	シャフト式	<ul style="list-style-type: none"> ごみを 400 ~ 500 程度で加熱し、発生した可燃性ガスとチャー（炭）に熱分解し、これを 1,300 以上で溶融することによりスラグを生成する。 	<ul style="list-style-type: none"> スラグ 回収金属 飛灰 	近年急速に増加
	流動床式			
	キルン式			
	ガス改質式	<ul style="list-style-type: none"> 形式により、1 段階処理方式（乾燥からガス化、溶融までを一体で行う）と、2 段階処理方式（一度ガス化させてから、次段階で溶融を行う）がある。 		

* スラグは、路床材、路盤材、盛土、埋め戻し材 などに再利用される。再利用できない場合は、埋立処分する。

表 4 に、今回検討対象としている、灰処理方式の特徴を示します。

表 4 灰処理方式の特徴

方式	原理・特徴	処理対象	用途（例）	実績
埋立処分	<ul style="list-style-type: none"> 焼却灰等に薬剤またはセメントを加え、重金属類の溶出防止を図る。 固化後は、最終処分場に埋立処分する。 	焼却灰 飛灰	-	多数
溶融処理	<ul style="list-style-type: none"> 焼却灰等を 1,300 付近で溶融してダイオキシン類を分解するとともに、スラグを生成する。 スラグは建設資材等として利用が進められている。 スラグの有効利用率は 58% であり、残りは埋立て処分されている。 	焼却灰 飛灰	<ul style="list-style-type: none"> 路床材、路盤材 アスファルト混合物 コンクリート用骨材 盛土、埋め戻し材 	多数 （100 件程度）
焼成処理	<ul style="list-style-type: none"> 焼却残さを（1,000 ~ 1,300 ）に加熱（焼成）してダイオキシン類を分解するとともに、焼成物を生成する。 焼成物は、用途に応じて加工されて再利用される。 	焼却灰 飛灰	<ul style="list-style-type: none"> コンクリート用骨材 モルタル用骨材 インターロッキングブロック 埋め戻し材 エコセメント 	数箇所 （千葉県船橋市、埼玉県他）

(2) 評価指標、評価項目（第5回資料より一部追加）

本検討における評価指標及び評価項目を、表5のとおりとします。

表5 評価指標、評価項目

評価指標	評価項目
1. 環境にやさしい施設	ダイオキシン類排出量
	二酸化炭素排出量
2. 安定処理に優れた施設	稼働実績
	運転管理
3. 資源循環に優れた施設	資源化率
	資源品売却に係る留意事項
4. 最終処分量削減に優れた施設	最終処分量
5. 経済性に優れた施設	建設費
	維持管理費
6. 地域還元性に優れた施設	余熱エネルギー量
7. 面積	ごみ処理施設

(3) 第5回検討委員会が出された主な意見

- ・新たな評価項目として、地域活性化の視点を加えてほしい。焼却施設のみの問題ではなく、同時に発生する熱や電気の利用についても検討すべき視点である。新しいタイプの焼却施設を検討していくためには必要なことである。
- ・余剰熱や発電量のデータがない。熱量がどの程度であるのかによって、維持管理にまわすのか、福利厚生にまわすのかなど、私たちが検討する重要な項目である。1~4案でどの程度違ってくるのか。
- ・キーワードは、焼却灰の資源化、資源品売却などにあるのではないかと思う。特に、焼却灰の資源化を私達がどうとらえるかが重要な問題である。

3. 本日の検討内容について

(1) 焼却灰の資源化を行わない場合(1案)と、行う場合(2~4案)で比較を行うと表6のとおりとなります。

焼却灰などの処理に関して、国では下記のように指導しています。

ごみ焼却施設の新設に関しては、焼却灰・飛灰の溶融固化施設等を原則として設置すること。

(旧厚生省令：一部略)

旧厚生省発「ごみ処理に係るダイオキシン類の削減対策について(平成9年1月28日)」

5ページについては、ホームページ掲載の会議資料(比較表(表6-7))を参照してください。

<参考 - 焼却炉 + 灰溶融、ガス化溶融方式の基本処理システムフロー>

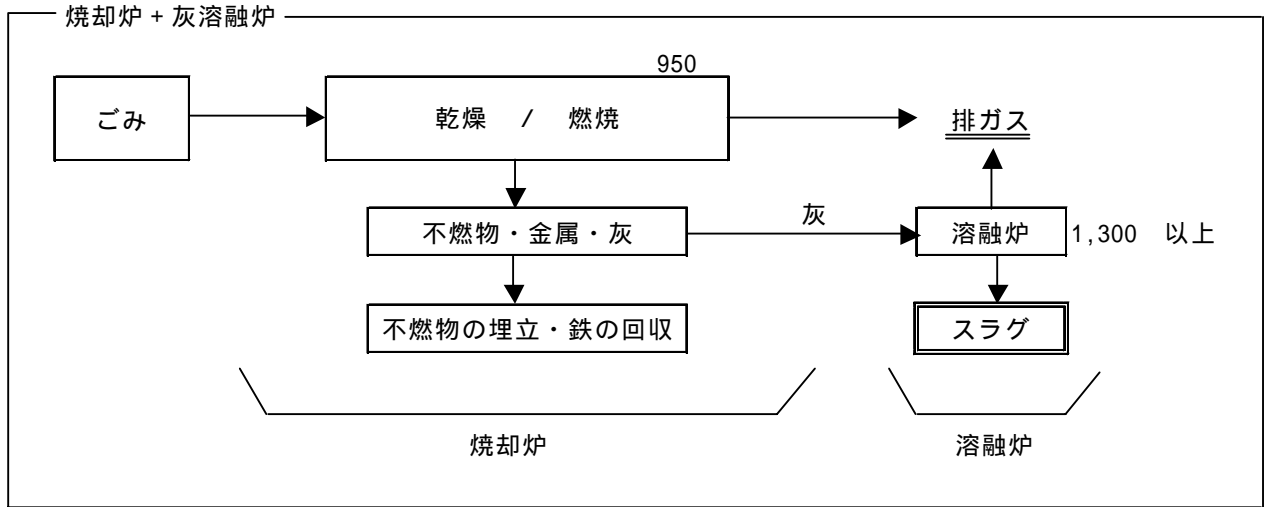


図 焼却炉 + 灰溶融炉システムフロー(例)

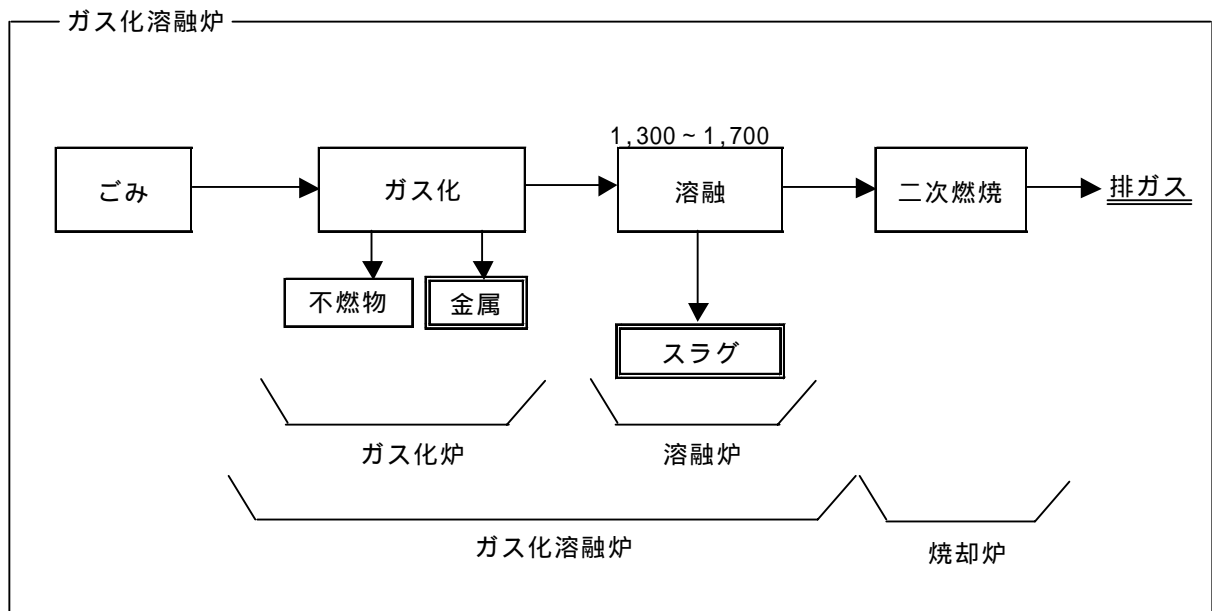


図 ガス化溶融システムフロー(例)

< 参考 - 燃焼方式 >

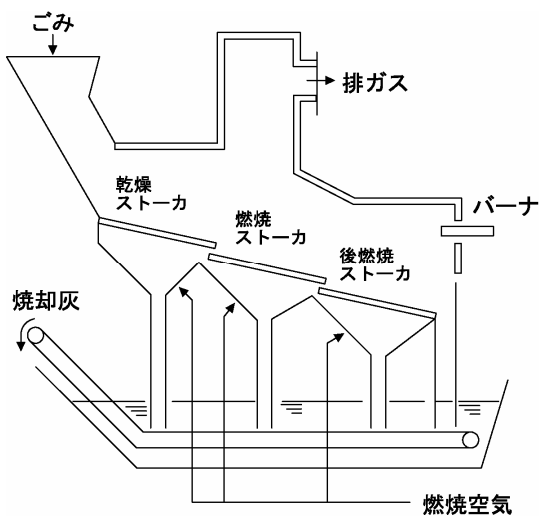


図 ストーカ式燃焼装置

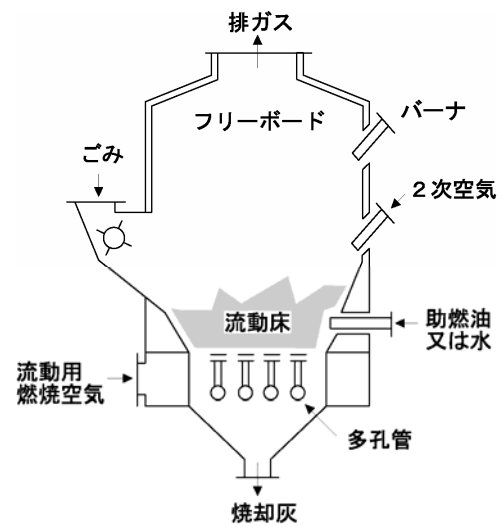
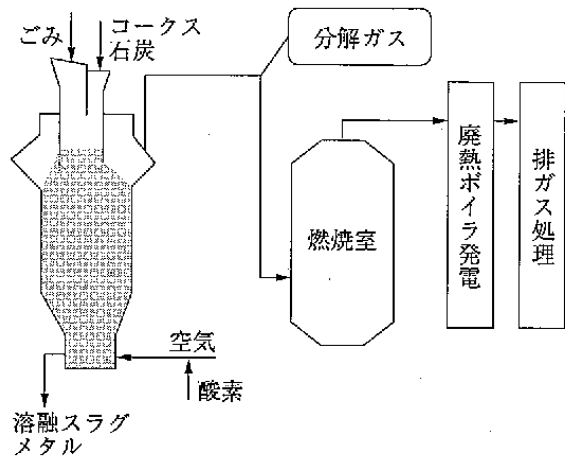
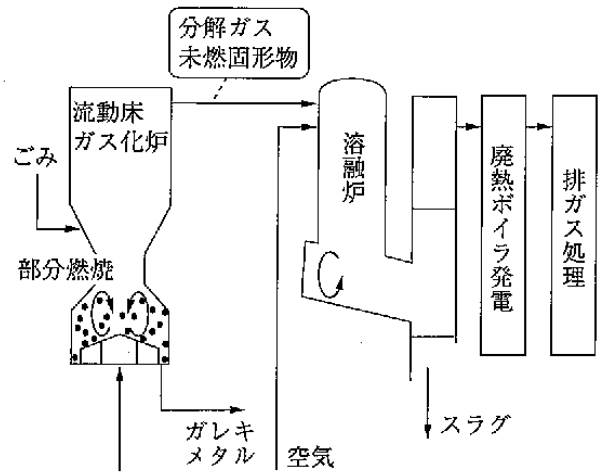


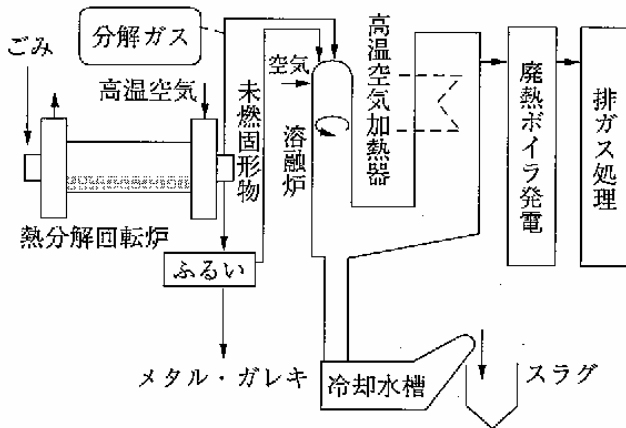
図 流動床式燃焼装置



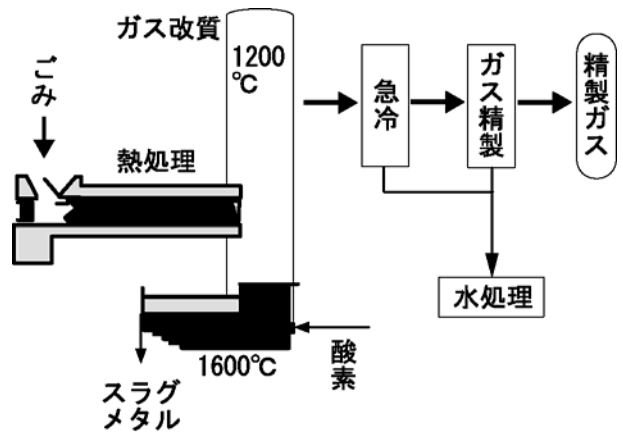
シャフト式



流動床炉式



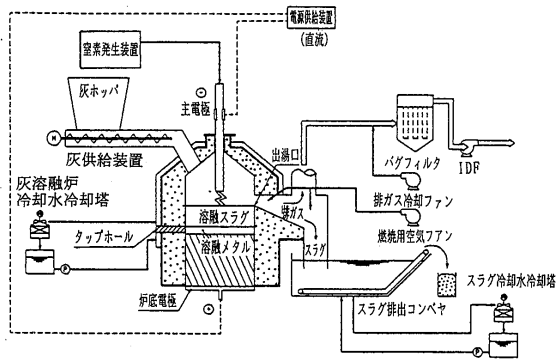
キルン式



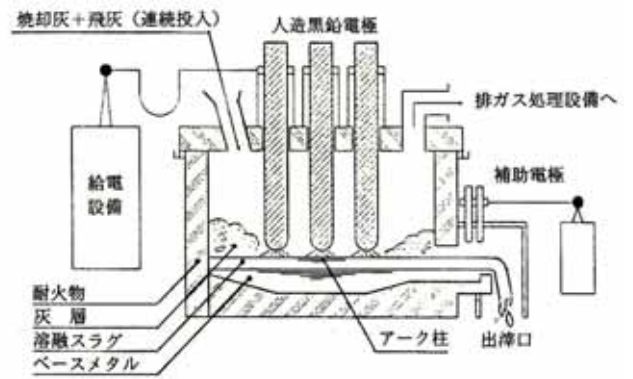
ガス改質式

図 ガス化溶融炉の種類

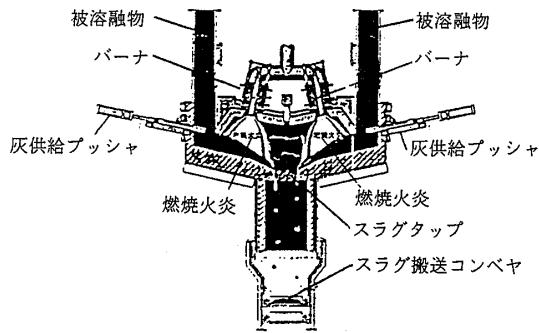
< 参考 - 灰溶融方式 (例) >



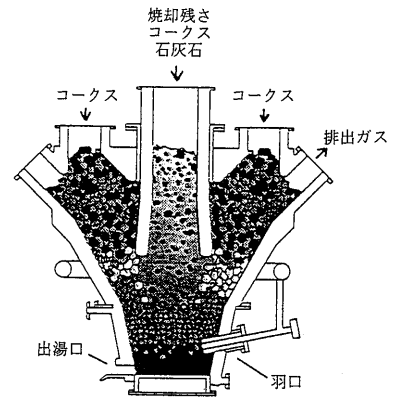
電気溶融式 [プラズマ式]



電気溶融式 [アーク式]



燃料溶融式 [表面溶融式]



燃料溶融式 [コークスベッド式]

図 灰溶融炉システム例