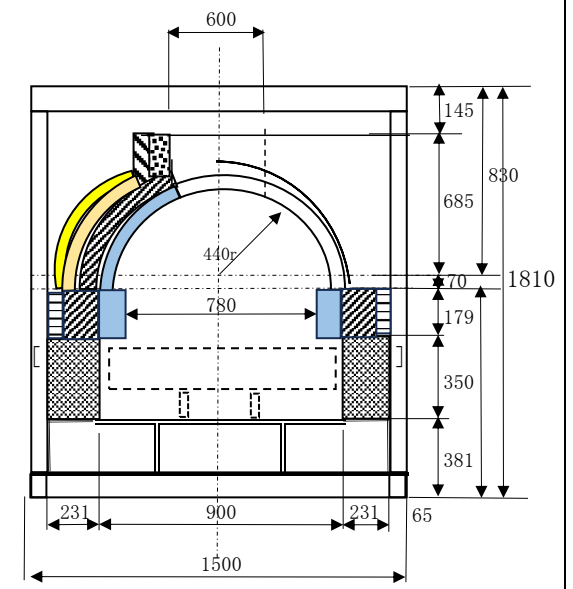
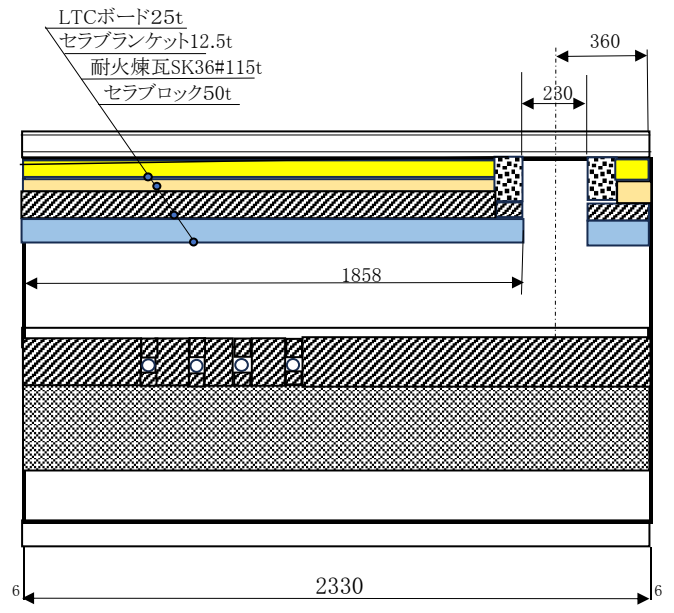
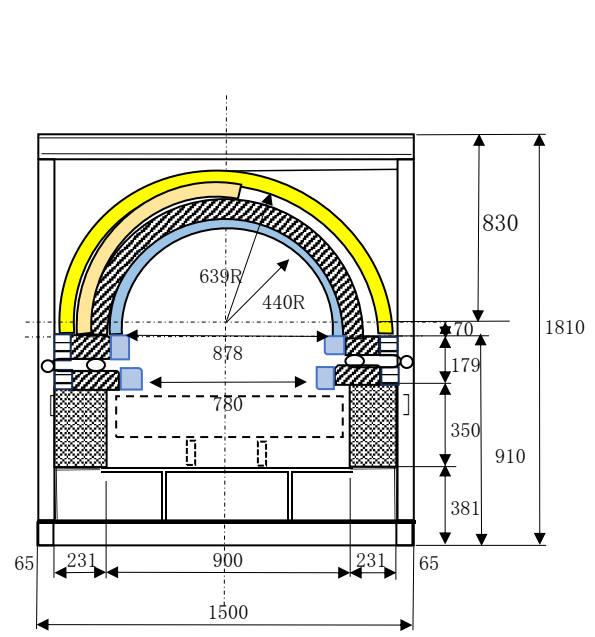
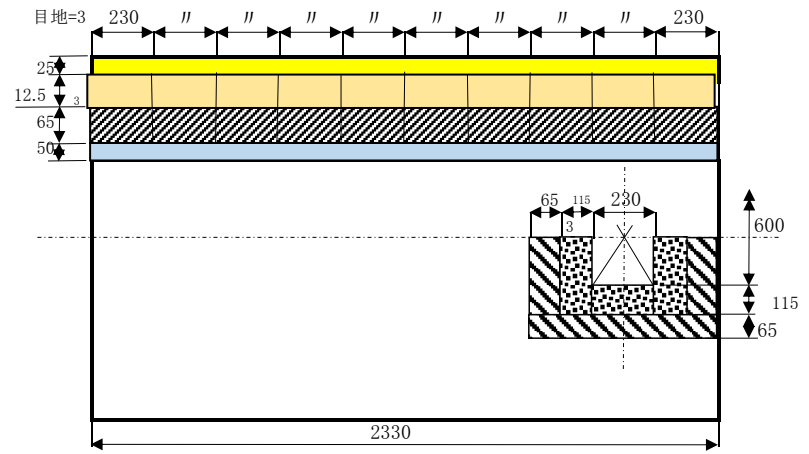


図 面

工 事 名 しおや聖苑火葬炉設備修繕工事
工事箇所 矢板市乙畑1806番地3 しおや聖苑

塩 谷 広 域 行 政 組 合



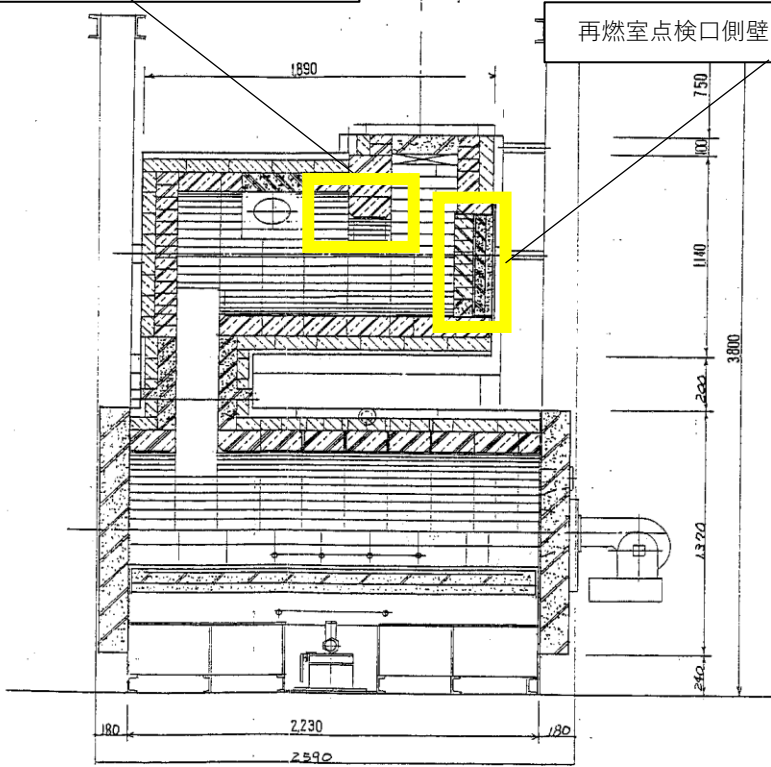
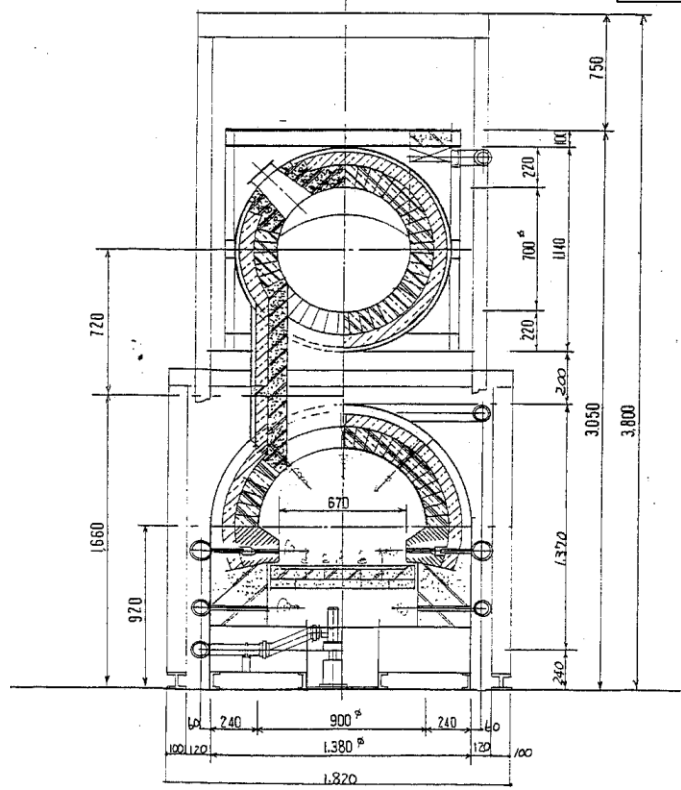
- 凡例
- セラミックブランケット12.5t
 - 耐火煉瓦、SK-36#
 - 断熱煉瓦、B-1
 - LTCボード25t
 - 耐火キャスター、13S
 - 断熱キャスター
 - セラミックブロック
 - シリカボード


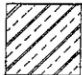

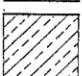
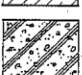



図面	主燃焼室セラミック化改修図
場所	しおや聖苑
塩谷広域行政組合	

5号炉

再燃室下がり壁レンガの一部積替

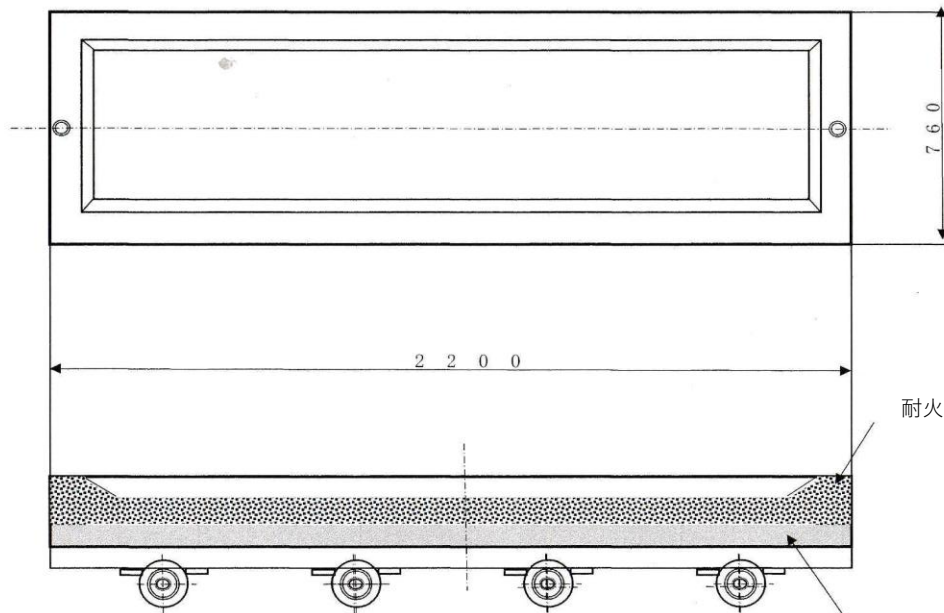
再燃室点検口側壁レンガの一部積替



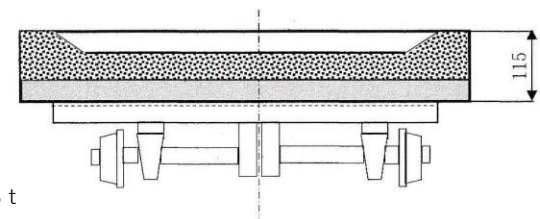
-  耐火レンガ : SK-36
-  耐火レンガ : SK-34
-  特殊耐火キャスト (焼成品) : TM-65
-  断熱レンガ : B-1
-  耐火プラスト : SK-34-35
-  耐火キャスト : CA13s ~ 16s
-  ライトキャスト : LC-13
-  断熱材 : 25⁺-50⁺

FR-L 大型炉 断面図

図面	主燃・再燃炉断面図
場所	しおや聖苑
塩谷広域行政組合	

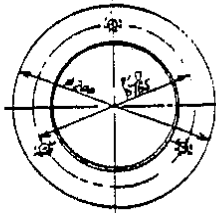


耐火キャスター16S相当



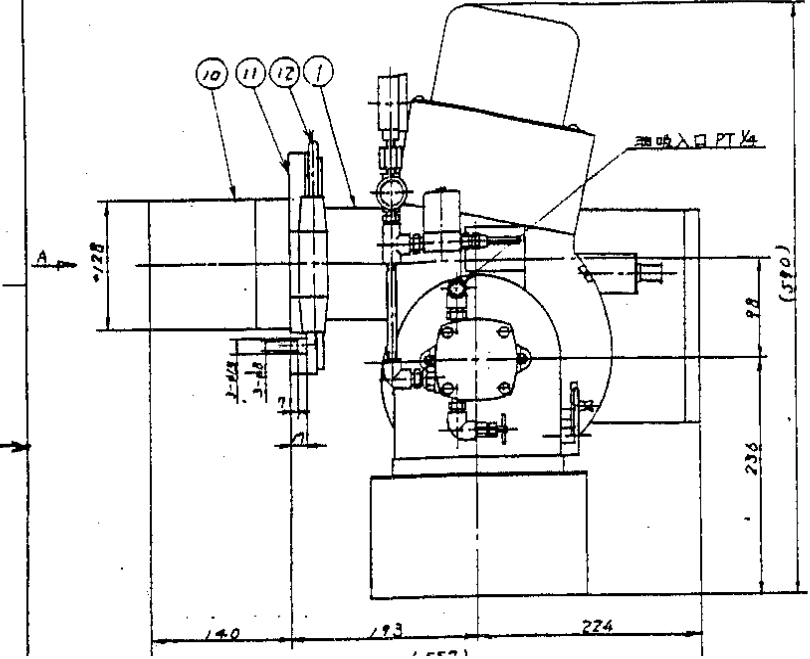
セラミックブランケット 12.5 t

図面	炉内台車施工図
場所	しおや聖苑
塩谷広域行政組合	

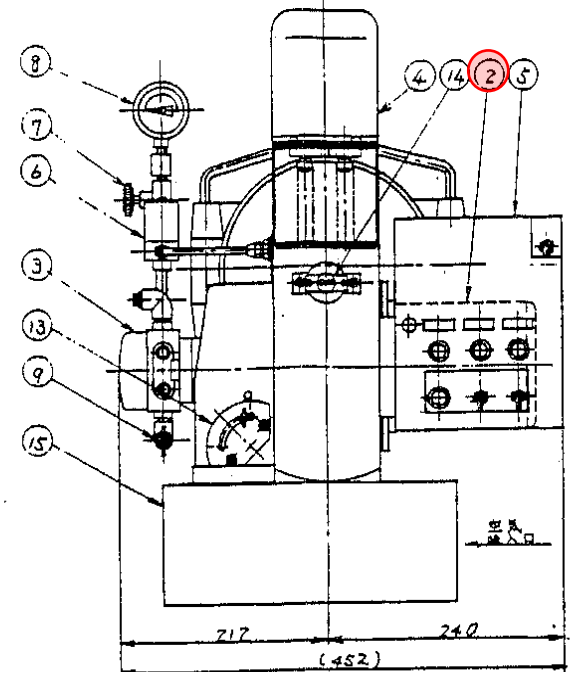


品番 ITEM	品名 MODEL NO	品名 DESCRIPTION	数量 QTY	材質 MATERIAL	寸法 DIMENSION	図面番 DRAWING NO	備考 REMARKS
9	IT-1007		1				
10	ステンレスリング	SUS	1				
11	モーター	FC	1				0.75kW
12	エンジン		2				
13	燃料調整弁		1				200V 10KV
14	バルブ		1				
15	組立品	SPC	1				
			6	0V-317	電磁弁		
			7		ゲージ		
			8		圧力計		0~35 MPa

A 欠視

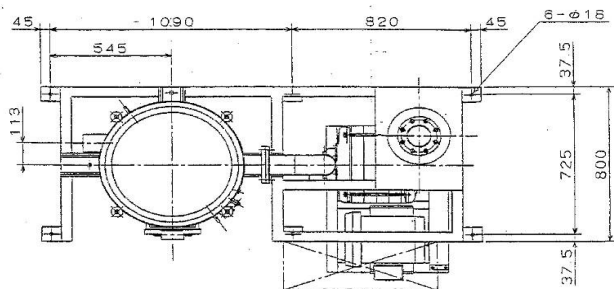


LT-25 (全自)



【修繕内容】
モーター交換 (3・4号炉)

図面	再燃バーナー
場所	しおや聖苑
塩谷広域行政組合	



NO	名 称	数	材 質	備 考
1	ボデー	1	SS41P 他	
2	集じんバケツ	1	SS41P 他	容量：約55リットル ノソキ取付き
3	メインブロワー	1	AC2A 他	CP-5500AH(3φ、2P、5.5KW、全線外巻型)
4	フィルター	9	テトロン	φ120×1000×9 ^本 箱3、2m ²
5	吸い込み口	1	SGP	
6	消音筒	1	SS41P 他	ガラスワール内蔵
7	防振ゴム	4		
8	振動モーター	1		3φ、75W
9	バキュームコントローラー	1		
10	真空計	1		
11	電源操作盤	1		

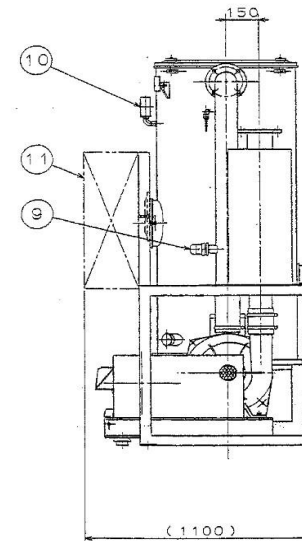
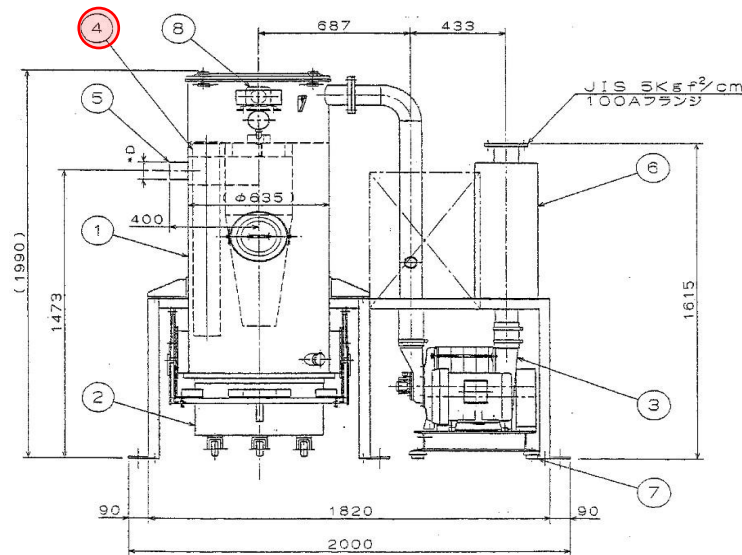
1) 吸い込み口径 D の仕様をお知らせします。

GRP	吸い込み口径
01	50A
02	65A
03	80A
04	100A

仕様示無き場合は、80Aと致します。
付属品 接続ホース(500mm)

2) 電源電圧の仕様をお知らせします。

GRP	電 圧	周波数
01	200V	50Hz
02	200/220V	60Hz
03	400V	50Hz
04	400/440V	60Hz



【修繕内容】

フィルター交換

図 面

残灰集塵機

場 所

しおや聖苑

塩谷広域行政組合